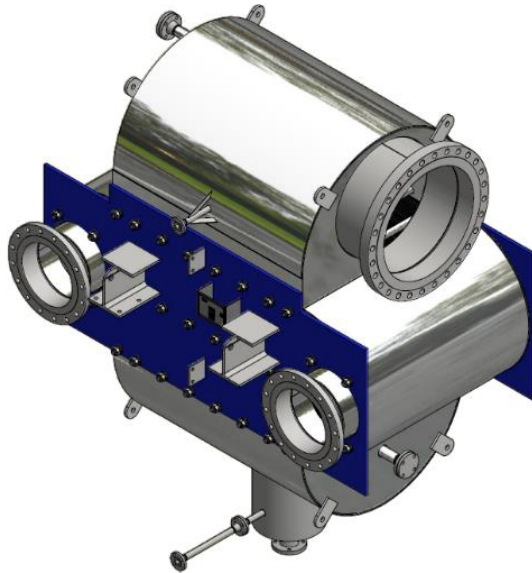


## Vakuum-Kondensator für asiatischen Produzenten nachhaltiger Energieträger ausgeliefert

Heldrungen, den 06.09.2021 – Für einen asiatischen Produzenten nachhaltiger Energieträger haben wir nun einen Vakuum-Kondensator mit einer Heizfläche von 263 m<sup>2</sup> und einer Heizleistung von 2,5 MW fertiggestellt und ausgeliefert.



Der Apparat wird als Endkondensator verwendet und basiert auf unserem vollverschweißten Hybrid Tubular Plattenwärmetauscher. Der Dampf strömt auf der Primärseite von oben durch einen DN 700 Stutzen ein und kondensiert in den beiden in Reihe geschalteten Plattenpaketen auf der Rohrseite.

Das Kondensat wird im Hotwell auf der Behälterunterseite gesammelt und über den Kondensataustrittsstutzen mit Nenndurchmesser DN 80 abgeführt. Am unteren kalten Ende erfolgt der Anschluss einer Vakuumpumpe, die die nicht kondensierbaren Gase abzieht. Gleichzeitig strömt über die Wellenseite Kühlwasser über jeweils einen DN 300 Stutzen ein und wieder aus.

Für den Versand auf dem Seeweg nach Asien, wurde der 2,9 m x 2,35 m x 1,35 m (H x B x T) und 5.150 kg schwere Vakuum-Kondensator auf einen Tieflader gehoben und nach Rotterdam gebracht.



### Über VAU Thermotech GmbH & Co. KG

Die konzernunabhängige und eigentümergeführte VAU Thermotech GmbH & Co. KG entstand im Jahr 2008 aus der Übernahme der 1977 gegründeten VAU Werkzeug- und Gerätebau GmbH & Co. KG. Eigentümer und CEO ist Osama Nasser. Hauptsitz und Produktion befinden sich im nordthüringischen Heldrungen, das Außenbüro in München ist Innovations-Hotspot für die Entwicklung neuer Produkte.

Das nach ISO 9001 zertifizierte Unternehmen stellt gelötete Plattenwärmetauscher, vollverschweißte Hybrid Tubular-Wärmetauscher und geschraubte Plattenwärmetauscher her. Neben Serienprodukten, wie gelöteten Plattenwärmetauschern, beherrscht VAU Thermotech als einer der wenigen deutschen Wärmetauscher-Hersteller das Projektgeschäft mit Spezialanfertigungen und Highend-Lösungen, bei denen vollverschweißte Hybrid Tubular-Plattenwärmetauscher für große Leistungen zum Einsatz kommen. Das Unternehmen konstruiert und produziert seine Ware zu 100 Prozent in Deutschland und liefert stets „aus einer Hand“.

Das Portfolio ist breitgefächert und bedient die Heizungs-, Kälte- und Gebäudetechnik, die (petro-) chemische Industrie sowie die Zucker-, Lebensmittel- und Pharmabranche. Hergestellt werden die Wärmetauscherplatten mit vollautomatisierten Fertigungslinien. Die dazu notwendigen Prägewerkzeuge kommen aus dem firmeneigenen CNC-gesteuerten Maschinenpark.

**VAU Thermotech GmbH & Co. KG**

Kurt Müller

Director of Marketing and Communications

Werner-Eckert-Str. 4

81829 München

Mail: [kurt.mueller@vau-thermotech.de](mailto:kurt.mueller@vau-thermotech.de)

Tel.: +49 34673 / 1683-62

Web: <https://www.vau-thermotech.de>

LinkedIn: <https://www.linkedin.com/company/vau-thermotech-gmbh>

XING: <https://www.xing.com/companies/vauthermotechgmbh%26co.kg>

Facebook: <https://www.facebook.com/vauthermotechgmbh>